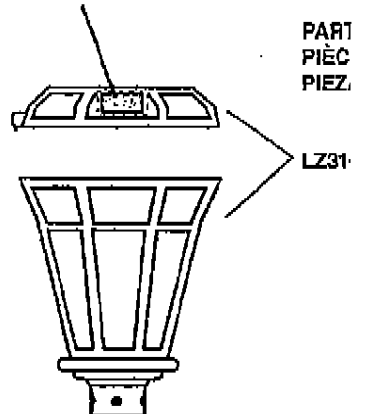


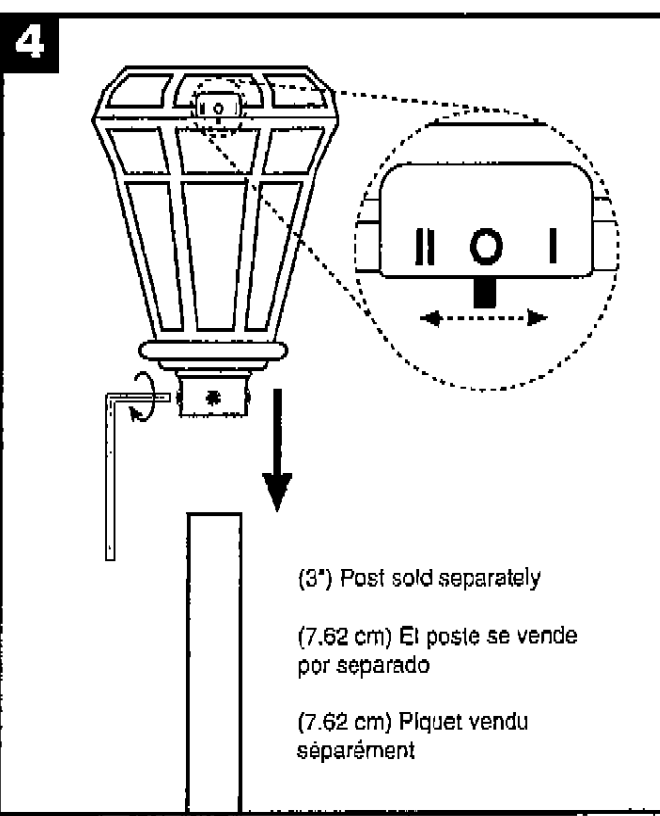
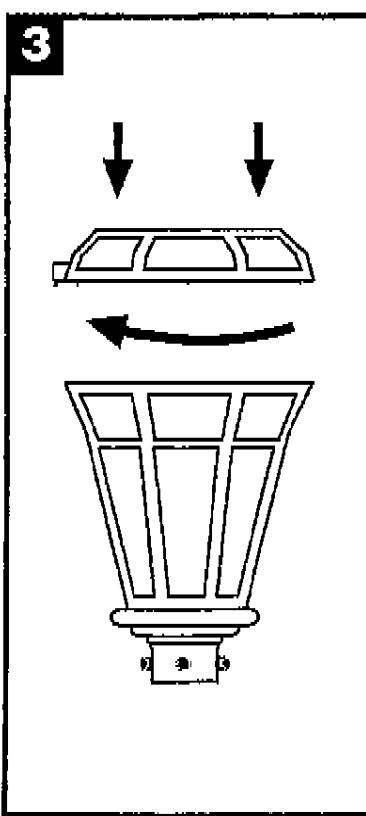
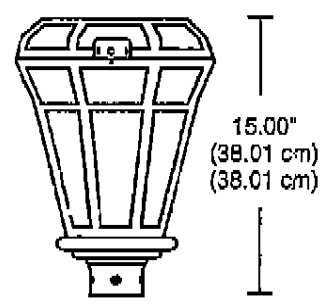
(1) 4V-6Ah Sealed Lead Acid Battery (LZ310B)

(1) 4V-6Ah Selló La Batería Del Acido Del Plomo (LZ310B)

(1) 4V-6Ah A Scellé Premier la Pile Acide (LZ310B)



12.00"
(30.48 cm;
30.48 cm)



For Missing / Damaged parts from newly purchased products go to: www.intermatic.com/warranty or call: 1-800-492-2289.
 For Replacement parts go to: www.intermatic.com/parts or call: 1-815-675-7000.

Si el producto que acaba de adquirir está incompleto o tiene piezas dañadas, notifique el problema a través de: www.intermatic.com/warranty o llame al: 1-800-492-2289.
 Para información sobre repuestos, visite: www.intermatic.com/parts o llame al: 1-815-675-7000.

En cas de pièces manquantes / endommagées des produits tout neufs, allez au www.intermatic.com/warranty ou appelez le : 1-800-492-2289.
 Pour des pièces de rechange, allez au www.intermatic.com/parts ou appelez le : 1-815-675-7000