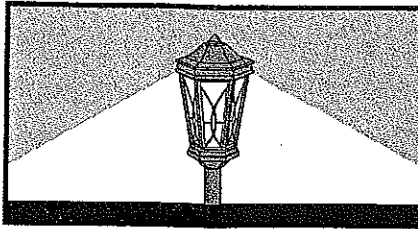


INTERMATIC®
MALIBU®

www.intermatic.com

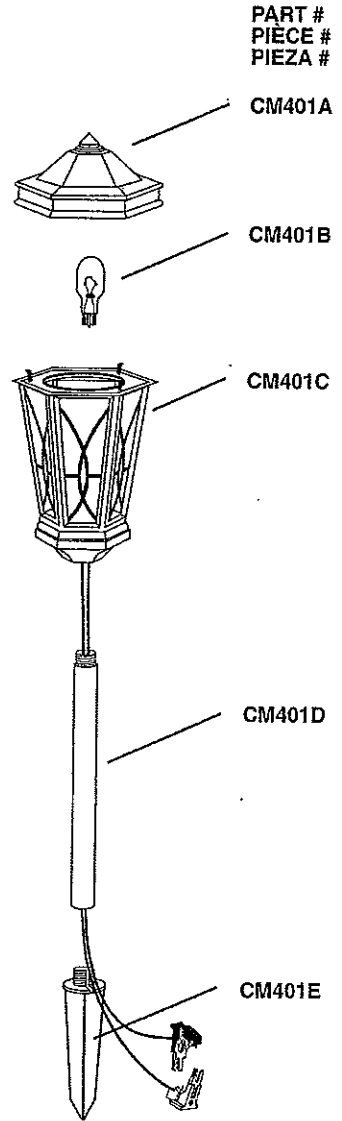
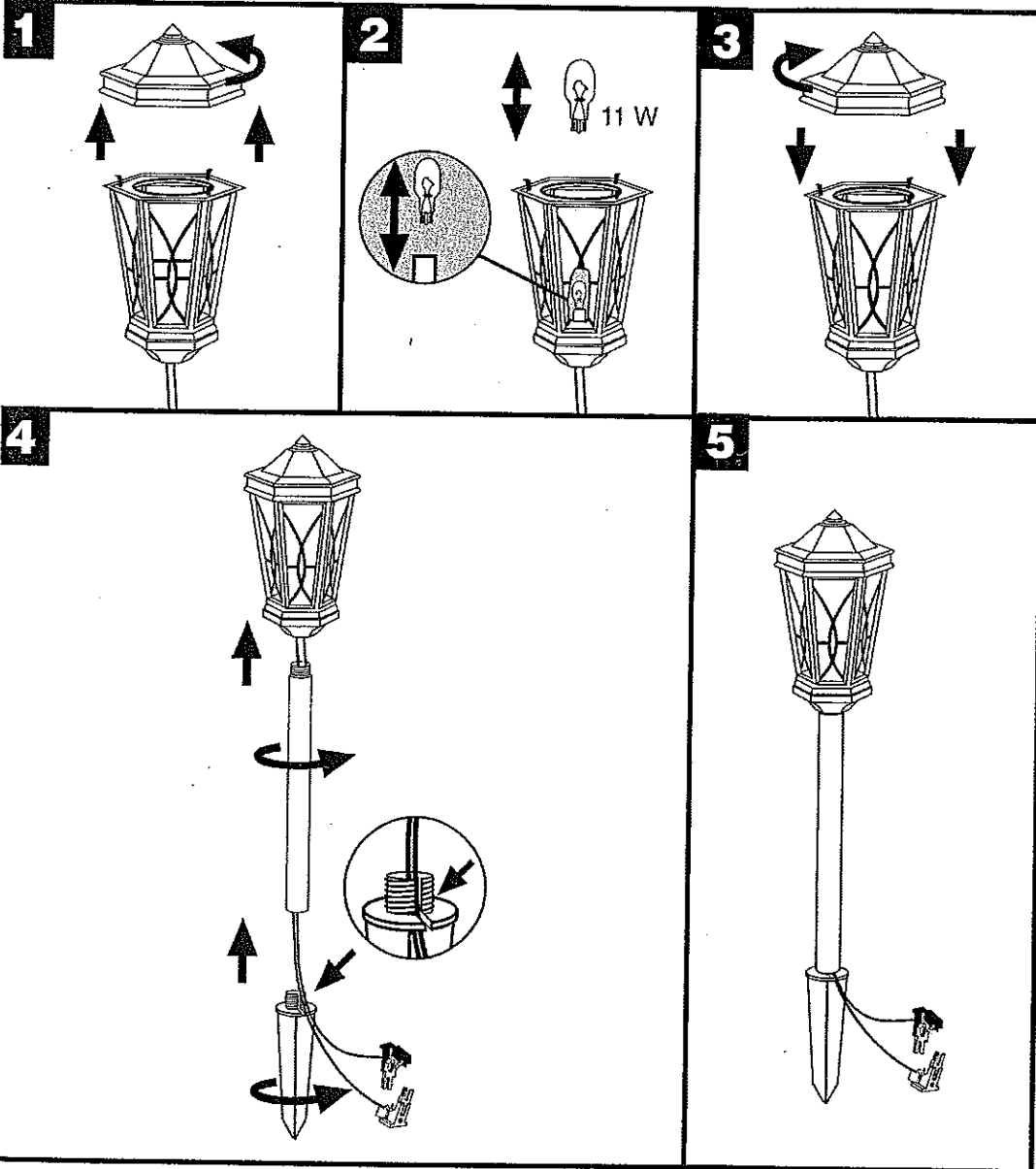
Model / Modelo / Modèle **CM401**



For use with low voltage landscape lighting system only, not to be installed within 10 feet of pools, spas, or fountains.

Sólo para ser utilizado con el sistema de iluminación de exteriores de bajo voltaje. No instalar a menos de 10 pies de piscinas, spas o fuentes.

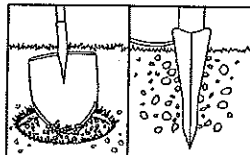
Réserver au système d'éclairage paysager basse tension, ne doit pas être installé à moins de 3 mètres (10 pieds) des piscines, cuves thermales et fontaines.



IMPORTANT: To prevent fixture damage, dig a small hole and bury fixture stake in the ground.

IMPORTANT: Para prevenir daños, cave un pequeño hoyo y entierre el poste de la lámpara en el suelo.

IMPORTANT : Pour éviter d'endommager le luminaire, creusez un petit trou et enterrez le piquet du luminaire dans le sol.



4.0"
(10.16 cm)
(10.16 cm)

19.25"
(48.89 cm)
(48.89 cm)

For Missing/Damaged parts from newly purchased products go to: www.intermatic.com/warranty or call: 1-800-492-2289.

For Replacement parts go to: www.intermatic.com/parts or call: 1-815-675-7000.

Si el producto que acaba de adquirir está incompleto o tiene piezas dañadas, notifique el problema a través de: www.intermatic.com/warranty o llame al: 1-800-492-2289. Para información sobre repuestos, visite: www.intermatic.com/parts o llame al: 1-815-675-7000.

En cas de pièces manquantes / endommagées dans des produits tout neufs, aitez au : www.intermatic.com/warranty ou appelez le : 1-800-492-2289. Pour des pièces de rechange, allez au : www.intermatic.com/parts

