



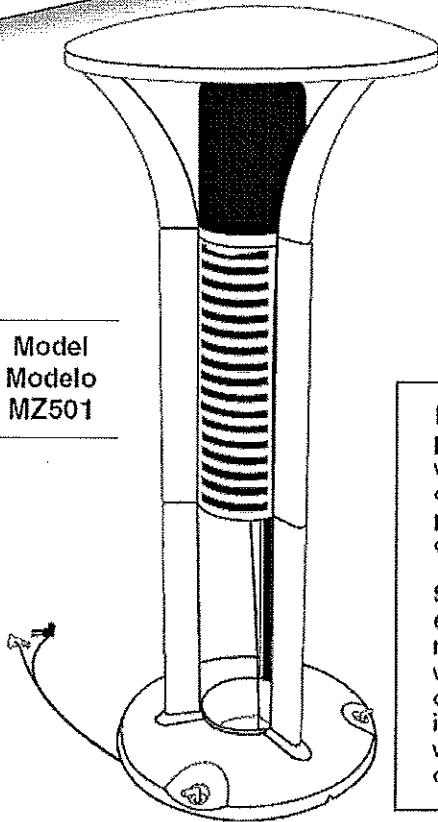
INSTALLATION INSTRUCTIONS

Save these instructions. **CAUTION:** power pack must be installed outdoors. Do not use an extension cord. The power pack and fixtures must be installed in compliance with all National and local codes and ordinances.

INSTALLATION INSTRUCTIONS

Conserve estas instrucciones. **PRECAUCIÓN:** el transformador debe instalarse en exteriores. No utilice cable de extensión. El transformador y las lámparas de iluminación deben instalarse siguiendo todos los códigos y ordenanzas nacionales y locales.

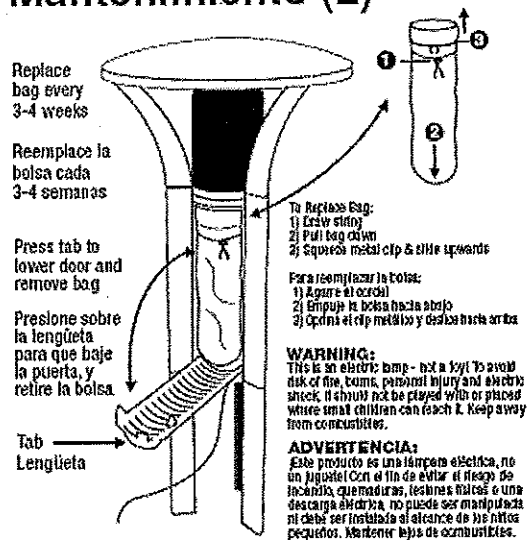
Model
Modelo
MZ501



For Missing/Damaged parts from newly purchased products go to:
www.intermatic.com/warranty
or call: 1-800-492-2289. For Replacement parts go to: www.intermatic.com/parts
or call: 1-815-675-7000.

Si el producto que acaba de adquirir está incompleto o tiene piezas dañadas, notifique el problema a través de:
www.intermatic.com/warranty
o llame al: 1-800-492-2289. Para información sobre repuestos, visite:
www.intermatic.com/parts
o llame al: 1-815-675-7000.

Maintenance (L) Mantenimiento (L)



Replace bag every 3-4 weeks

Reemplace la bolsa cada 3-4 semanas

Press tab to lower door and remove bag

Presione sobre la lengüeta para que baje la puerta, y retire la bolsa

Tab
Lengüeta

To Replace Bag:

- 1) Loosen string
- 2) Pull bag down

Para reemplazar la bolsa:

- 1) Afloje el cordón
- 2) Empuje la bolsa hacia abajo

WARNING:

This is an electric trap - not a fly! To avoid risk of fire, toxic personal injury and electric shock, it should not be played with or placed where small children can reach it. Keep away from combustibles.

ADVERTENCIA:

Este producto es una trampa eléctrica, no un juguete! Con el fin de evitar el riesgo de incendio, quemaduras, lesiones físicas o una descarga eléctrica, no puede ser manipulada ni debe ser instalada al alcance de los niños pequeños. Mantener lejos de combustibles.



CAUTION



PRECAUCIÓN!

Always disconnect the power cord from its electrical source before servicing, handling or cleaning the unit.

Desconecte el cable de alimentación de la toma eléctrica antes de cualquier manipulación, servicio o limpieza de la unidad.

ATTENTION

ATENCIÓN

This product should be grounded. In the event of an electrical short circuit, grounding reduces the risk of electrical shock by providing an escape wire with an appropriate grounding plug.

1. DO NOT REPAIR, OR TAMPER WITH, THIS COFED/CR PLUG.
2. DO NOT USE EXTENSION CORDS.
3. DO NOT SUBMERGE TRANSFORMER.
4. DO NOT CONNECT TWO OR MORE POWER SUPPLIES IN PARALLEL.
5. DO NOT USE WITH A DIMMER.

SUGGESTIONS TO SOLVE PROBLEMS QUICKLY

1. Make sure transformer is plugged in the electrical panel.
2. CAUTION: IF CIRCUIT BREAKER TRIPS WHEN THE TRANSFORMER IS TURNED ON - UNPLUG THE TRANSFORMER FROM THE AC OUTLET, CORRECT FAULT, RESTORE POWER, RESET THE CIRCUIT BREAKER.
3. Turn manual switch to "ON" or rotate dial to "ON" tripper passes time line indicator.
4. Is lamp burned out? Use another lamp to test.

NOTE: This unit is designed to last for many years under normal conditions. However, lamps eventually burn out and need to be replaced. Conditions beyond control (high input voltage, poor voltage regulation, etc.) will also affect lamp life. It is, therefore, important to replace a burned out lamp promptly.

Este producto se debe conectar a tierra. Si se produjera un cortocircuito, la conexión a tierra reduce el riesgo de descarga eléctrica dado que la parrilla de conexión a tierra correspondiente está conectada a un cable de escape.

1. NO REPARE O MODIFIQUE EN FORMA ALGUNA ESTE CABLE O ENCHUFE.
2. NO UTILICE EXTENSIONES.
3. NO SUMERJA EL TRANSFORMADOR.
4. NO CONECTE DOS O MAS TOMAS DE CORRIENTE EN PARALELO.
5. NO LO UTILICE CON UN AMORTIGUADOR DE LUZ.

SUGERENCIAS PARA RESOLVER PROBLEMAS CON RAPIDEZ

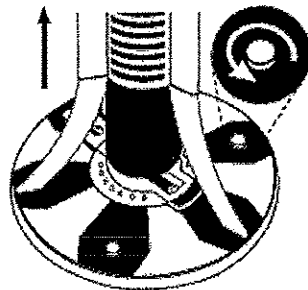
1. Cuidarse de que el transformador esté enchufado en el panel eléctrico.
2. ADVERTENCIA: SI EL CORTACIRCUITOS SALTA CUANDO SE ENCIENDE EL TRANSFORMADOR, DESENCHUFE ESTE ÚLTIMO DE LA TOMA DE CORRIENTE, CORRIJA LA FALLA, VUELVA A CONECTAR EL SUMINISTRO DE ENERGÍA Y ACCIONE NUEVAMENTE EL CORTACIRCUITOS.
3. Coloque el interruptor manual en la posición "ON" (encendido) o haga girar la esfera de forma que la flecha indicadora "ON" pase el indicador horario.
4. ¿Está fundida la bombilla? Pruebe con otra bombilla.

NOTA: Esta unidad se ha diseñado para durar muchos años, en condiciones normales. No obstante, las bombillas se quemarán en ocasiones y será necesario reemplazarlas. Otras condiciones que no se pueden controlar (alto voltaje de entrada, mala regulación del voltaje, etc.) afectan también a la duración de las bombillas. Es importante reemplazarlas lo antes posible cuando se queman.

Replace Bulbs (2) Annually / Reemplace las bombillas (2) cada año

Loosen thumb screws (3) and lift trap off cap.

Afloje los tornillos manuales (3) y levante la trampa fuera de su tapa.



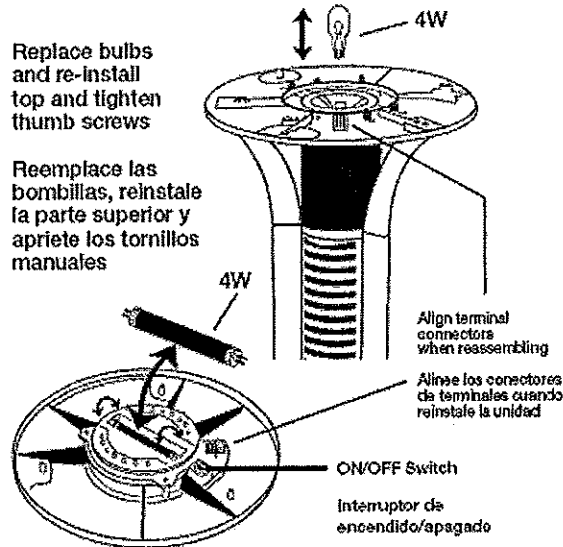
Unplug to change bulb. Use only Intermatic M2953 replacement bulbs.

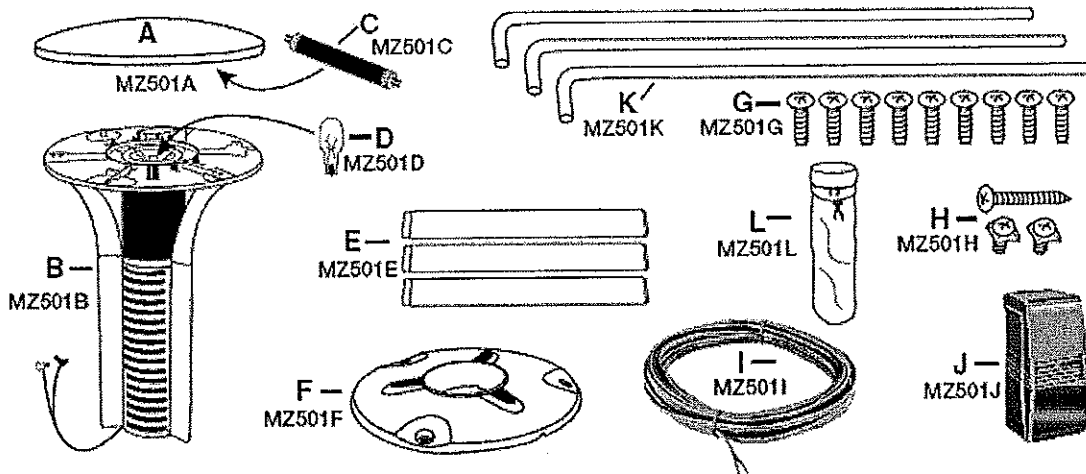
Note: Ultraviolet or "blacklight" is invisible to the eye, and its ability to attract insects diminishes over time. Therefore, although the bulb appears to be functioning it should be replaced every season to maintain optimal "blacklight" effectiveness.

Desenchufe para cambiar la bombilla. Utilice bombillas Intermatic M2953 de recambio exclusivamente. Nota: La luz ultravioleta o "luz negra" no es visible a los ojos y su capacidad de atraer los insectos disminuye con el tiempo. Por ello, aunque las bombillas parezcan funcionar un buen funcionamiento, es necesario reemplazarlas una vez al año para mantener su eficacia.

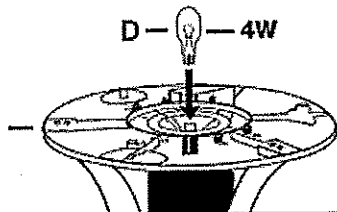
Replace bulbs and re-install top and tighten thumb screws

Reemplace las bombillas, reinstale la parte superior y apriete los tornillos manuales

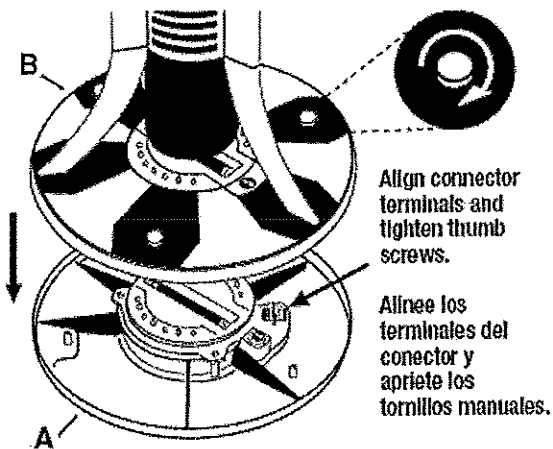




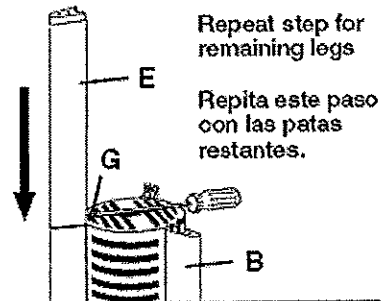
1 Install Bulb (D)
Instale la bombilla (D)



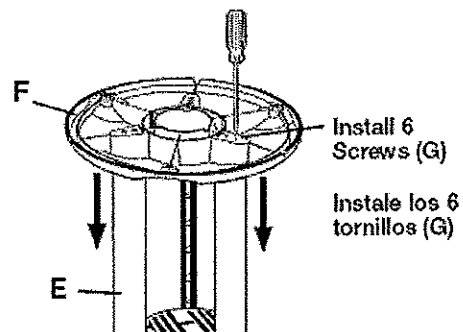
2 Attach Top (A)
Monte la parte superior (A)



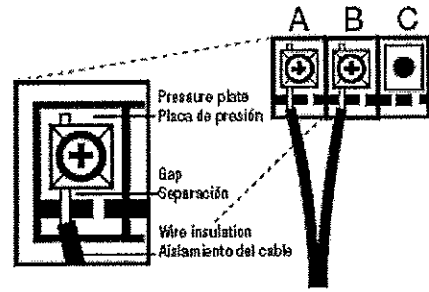
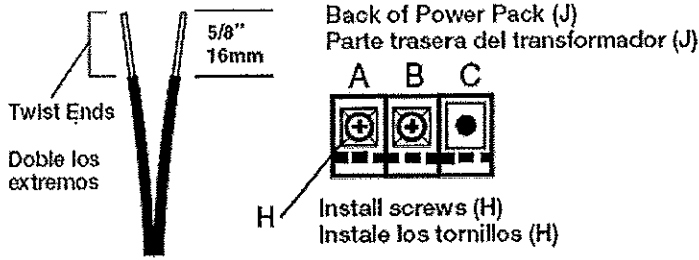
3 Attach 3 Legs (E)
Monte las 3 patas (E)



4 Attach Base (F)
Monte la base (F)



5 Attach Cable to Power Pack (J) Conecte el cable en el transformador (J)



Lay the transformer down on a flat, stable surface and position one stripped wire under terminal pressure plate A and one stripped wire under terminal pressure plate B and tighten screws securely. Make sure the wire insulation is not under the pressure plate.

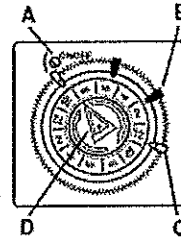
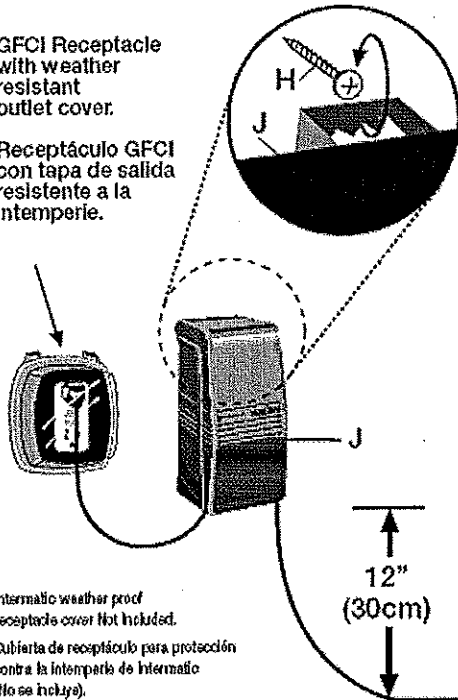
Instale el transformador sobre una superficie plana y estable. Coloque un cable sin aislamiento alante debajo de la placa de presión de terminal A y otro cable igual debajo de la placa de presión de terminal B y ajuste firmemente los tornillos. Asegúrese que la cubierta protectora del cable no se encuentre debajo de la placa de presión.

IMPORTANT Failure to tighten screws securely may result in over heating.
IMPORTANT Si no ajusta los tornillos firmemente, se puede producir un sobrecalentamiento.
IMPORTANT Do not exceed the wattage rating of the 44 watt transformer.
IMPORTANT No sobrepase el rendimiento nominal de 44 vatios de este transformador.

6 Hang Power Pack (J) Cuelgue el transformador (J)

GFCI Receptacle with weather resistant outlet cover.
Receptáculo GFCI con tapa de salida resistente a la intemperie.

Intermatic weather proof receptacle cover not included.
Cubierta de receptáculo para protección contra la intemperie de Intermatic (No se incluye).



A Manual On/Off switch
B On tripper, red
C Off tripper, black
D Time of day

A Interruptor manual de ON/OFF
B Flecha (rojo) indicadora de APAGADO (OFF)
C Flecha (negra) indicadora de ENCENDIDO (ON)
D La hora del día ENCENDIDO (ON)

Set timer on and off times. On and off times are set by tripper locations. Insert red "ON" tripper at the time you want the lights to turn on and the black "OFF" tripper where you want them to turn off. Use a second set of trippers if another ON/OFF cycle is desired. Turn dial to the present time as shown by the arrow. Turn the power pack on.

- To set timer, make certain unit is plugged into a five grounded outlet.
 - Then dial clockwise one or more complete revolutions.
- The lights will now operate on and off at the preselected times.

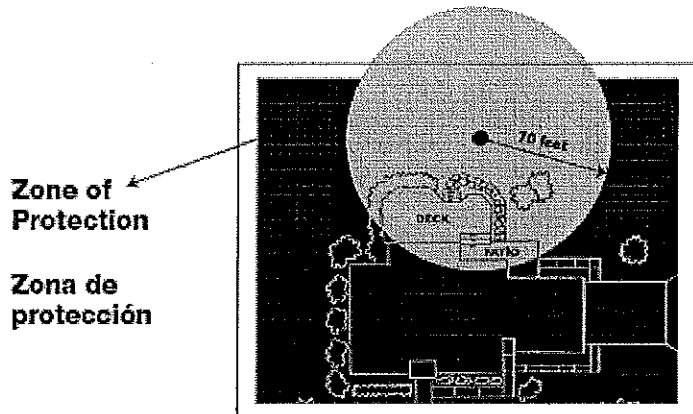
Ajuste la hora de apagado y encendido del temporizador. Las horas de encendido y apagado se configuran por la ubicación de los disparadores. Inserte el disparador rojo "ON" en la hora en la que desea que se enciendan las luces y el disparador negro "OFF" donde desea que se apaguen las luces. Utilice otro juego de disparadores si desea un ciclo de encendido/apagado adicional. Haga girar el disco hasta la hora actual como lo indica la flecha. Encienda el transformador.

- Para ajustar el temporizador, asegúrese de que la unidad esté conectada a un tomacorriente activo con conexión a tierra.
- Luego gire la manecilla en sentido horario, dando una o dos vueltas completas. Ahora las luces se encenderán y se apagarán a las horas preseleccionadas.

Hang power pack outdoors at least 1 foot (30 cm) above the ground and at least 10 feet (3 m) from a pool or spa. Plug into a GFCI outdoor electrical outlet protected by a weather proof receptacle cover.

Cuelgue el transformador en ambientes exteriores al menos un pie (30 cm) por encima del suelo y a un mínimo de 10 pies (3 m) de una piscina o spa. Conecte en un tomacorriente GFCI exterior que esté protegido por una cubierta protectora a prueba de agua.

7 Locate Trap & Route Cable / Coloque la trampa y tienda el cable



Position trap 50-70 feet from area to be protected

Sitúe la trampa 15-21 metros de la zona que desea proteger

8 Connect to Cable and Turn Trap ON Conecte la trampa al cable y enciéndala (ON)

Place trap in desired location, a minimum of 10 feet (3 m) from the power pack. Route low voltage cable to the unit, but if there is extra cable, coil it after the trap. Do not leave extra cable between the power pack and the trap. Do not place a trap within 10 feet (3 m) of a post/peg. Do not hide/bury the cable at this time. Do not operate without complete bulb (lamp) enclosure in place or if lens is damaged.

Instale la trampa en los lugares que desee, a una distancia mínima de 10 pies (3 metros) del transformador. Tienda el cable de bajo voltaje hacia la unidad; si quedase cable sobrante bórrnelo después de la trampa. No deje el cable sobrante tendido entre el transformador y la trampa. No sitúe la trampa a menos de 10 pies (3 metros) de piletas/pegos. No oculte ni entierre el cable en este momento. No utilizar sin el receptáculo con bombilla (lámpara) completo en su sitio, o si la lente está dañada.

Turn the power pack on. Attach trap to cable using cable connectors. Place one connector on each side of cable. Press together to lock. Probe will pierce cable to make contact and power the unit. Push stakes into ground.

**For special applications, use Intermatic Mafibu outdoor twist on wire connectors, certified for direct burial and wet locations.*

Encienda el transformador. Conecte la trampa al cable utilizando los conectores. Ponga un conector a cada lado del cable. Presiónelos juntos hasta cerrarlos. Las clavijas perforan el cable haciendo contacto y energizando la unidad. Presione sobre los postes e introdúzcalos en el suelo.

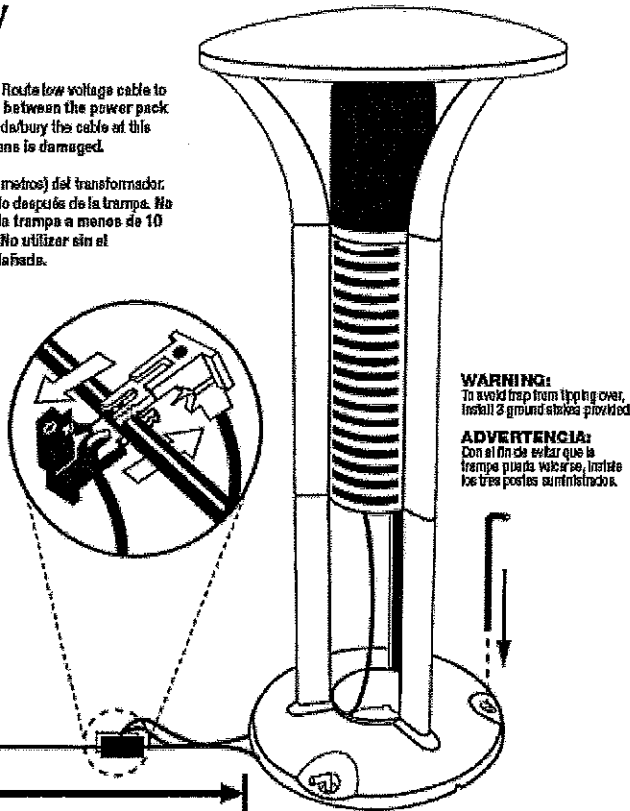
**Para las aplicaciones especiales, en los conectores utilice el parámetro de exteriores Intermatic Mafibu, aprobado para su instalación en lugares húmedos y por enterramiento directo.*

Please ensure that bag is properly located in trap. Please see section L for further details.

Verifique de que la bolsa está correctamente situada en la trampa. Consulte la sección L para obtener más información.

Once the trap is in place, the cable may be protected by covering/burying up to 3" (3 cm) deep.

Una vez que la trampa esté instalada en su lugar, el cable se puede proteger cubriéndolo, o enterrándolo a 8 cm (3 pulg) de profundidad máxima.



WARNING:
To avoid trap from tipping over, install 2 ground stakes provided.

ADVERTENCIA:
Con el fin de evitar que la trampa pueda volcarse, instale los tres postes suministrados.

ies) como mínimo

The wiring is to be protected by routing in close proximity to the luminaire or fitting, or next to a building structure such as a house or deck. The wiring shall not be buried except for a maximum 3 inches (7.6 cm) in order to connect to the main secondary wire. The luminaires shall not be installed within 10 feet (3.05m) of a pool, spa, or fountain.

Los cables deben protegerse instalándose muy cerca de las luminarias o accesorio, o junto a una estructura de un edificio tal como una casa o una terraza. Los cables no deben enterrarse excepto un máximo de 7,6 cm (3 pulgadas) para conectar al cable principal secundario. Las luminarias no deben instalarse a menos de 3 m (10 pies) de una alberca, balneario o fuente. La protección del cableado doit être effectuée en acheminant les fils près des lumières, de raccords ou près de la structure d'un bâtiment telle qu'une maison ou une terrasse. Le câblage ne doit pas être souterrain sauf pour les 7,6 cm (3 po) maximum servant à la connexion au câblage secondaire principal. Les lumières ne doivent être installées qu'à 3 m (10 pi) d'une piscine, d'un spa ou d'une fontaine.

LIMITED 1 YEAR WARRANTY

If within one (1) year from the date of purchase, this product fails due to a defect in material or workmanship, Intermatic Incorporated will repair or replace it, at its sole option, free of charge. This warranty is extended to the original household purchaser only and is not transferable. This warranty does not apply to: (a) damage to units caused by accident, dropping or abuse in handling, acts of God or any negligent use; (b) units which have been subject to unauthorized repair, opened, taken apart or otherwise modified; (c) units not used in accordance with instructions; (d) damages exceeding the cost of the product; (e) sealed lamps and/or lamp bulbs, LED's and batteries; (f) the finish on any portion of the product, such as surface and/or weathering, as this is considered normal wear and tear; (g) transit damage, initial installation costs, removal costs, or reinstallation costs.

INTERMATIC INCORPORATED WILL NOT BE LIABLE FOR INCIDENTAL OR CONSEQUENTIAL DAMAGES. SOME STATES DO NOT ALLOW THE EXCLUSION OR LIMITATION OF INCIDENTAL OR CONSEQUENTIAL DAMAGES, SO THE ABOVE LIMITATION OR EXCLUSION MAY NOT APPLY TO YOU. THIS WARRANTY IS IN LIEU OF ALL OTHER EXPRESS OR IMPLIED WARRANTIES. ALL IMPLIED WARRANTIES, INCLUDING THE WARRANTY OF MERCHANTABILITY AND THE WARRANTY OF FITNESS FOR A PARTICULAR PURPOSE, ARE HEREBY MODIFIED TO EXIST ONLY AS CONTAINED IN THIS LIMITED WARRANTY, AND SHALL BE OF THE SAME DURATION AS THE WARRANTY PERIOD STATED ABOVE. SOME STATES DO NOT ALLOW LIMITATIONS ON THE DURATION OF AN IMPLIED WARRANTY, SO THE ABOVE LIMITATION MAY NOT APPLY TO YOU.

This warranty service is available by either (a) returning the product to the dealer from whom the unit was purchased, or (b) mailing the product, along with proof of purchase, postage prepaid to the authorized service center listed below. This warranty is made by: Intermatic Incorporated/After Sales Service/7777 Winn Rd., Spring Grove, Illinois 60081-8698/815-675-7000 <http://www.intermatic.com> Please be sure to wrap the product securely to avoid shipping damage.

GARANTÍA LIMITADA DE 1 AÑO

Si en un plazo de uno (1) año contado a partir de la fecha de compra, el producto falla debido a un defecto de material o mano de obra, Intermatic Incorporated lo reparará o reemplazará, a opción propia, de forma gratuita. Esta garantía se aplica solamente al comprador particular original y no es transferible. Esta garantía no se aplica en los casos siguientes: (a) daños en unidades causados por accidente, caídas o abuso durante su manipulación, fuerza mayor o cualquier uso negligente; (b) unidades que hayan sido sometidas a una reparación no autorizada, abiertas, desmontadas o modificadas de otra forma; (c) unidades que no se hayan usado según las instrucciones; (d) daños que excedan el costo del producto; (e) lámparas selladas y bombillas, LED y pilas; (f) el acabado de cualquier parte del producto, tal como la superficie y el desgaste debido a la intemperie, ya que esto se considera como un desgaste natural; (g) daños durante el transporte, costos de instalación iniciales, costos de desmontaje o costos de reinstalación.

INTERMATIC INCORPORATED NO SERÁ RESPONSIBLE DE LOS DAÑOS EMERGENTES O CONSECUENTES. ALGUNOS ESTADOS NO PERMITEN LA EXCLUSIÓN O LIMITACIÓN DE LOS DAÑOS EMERGENTES O CONSECUENTES, POR LO QUE ES POSIBLE QUE NO SE APLIQUE EN SU CASO LA LIMITACIÓN O EXCLUSIÓN ANTERIOR. ESTA GARANTÍA SUSTITUYE LAS DEMÁS GARANTÍAS EXPLÍCITAS O IMPLÍCITAS. TODAS LAS GARANTÍAS IMPLÍCITAS, INCLUIDA LA GARANTÍA DE COMERCIABILIDAD Y LA GARANTÍA DE IDONEIDAD PARA CIERTO FIN, SE MODIFICAN AQUÍ PARA EXISTIR SOLO SEGÚN ESTÁN CONTENIDAS EN ESTA GARANTÍA LIMITADA, Y DEBEN TENER LA MISMA DURACIÓN QUE EL PERÍODO DE GARANTÍA INDICADO ARRIBA. ALGUNOS ESTADOS NO PERMITEN LIMITACIONES DE LA DURACIÓN DE UNA GARANTÍA IMPLÍCITA, POR LO QUE ES POSIBLE QUE LA LIMITACIÓN ANTERIOR NO SE APLIQUE EN SU CASO.

Este servicio de garantía está disponible mediante (a) la devolución del producto al distribuidor al que se compró la unidad o (b) el envío por correo del producto, junto con el comprobante de compra y franqueo postal prepago al centro de servicio autorizado que aparece en la lista siguiente. Esta garantía es provista por: Intermatic Incorporated/After Sales Service/7777 Winn Rd., Spring Grove, Illinois 60081-8698/815-675-7000 <http://www.intermatic.com> Asegúrese de envolver bien el producto para evitar daños durante el transporte.



www.mosquitofreedom.com

U.S. and International Patents Pending.

U.S. y otras patentes internacionales pendientes

©2005 Intermatic Incorporated, All Rights Reserved
©2005 Intermatic Incorporated. Todos los derechos reservados

Intermatic and Malibu are registered trademarks of Intermatic
Intermatic y Malibu son marcas registradas de Intermatic

Designed in the U.S.A. Manufactured in China
Diseñado en E.E.U.U. Fabricado en China