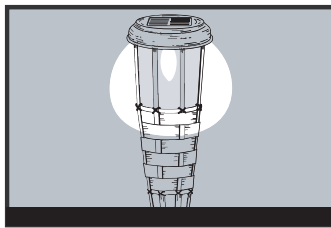


INTERMATIC®
MAIBU®

**SOLAR LIGHT
LÁMPARA SOLAR
LAMPE SOLAIRE**

www.intermatic.com

Model / Modelo / Modèle LZ604B, LZ604BSM



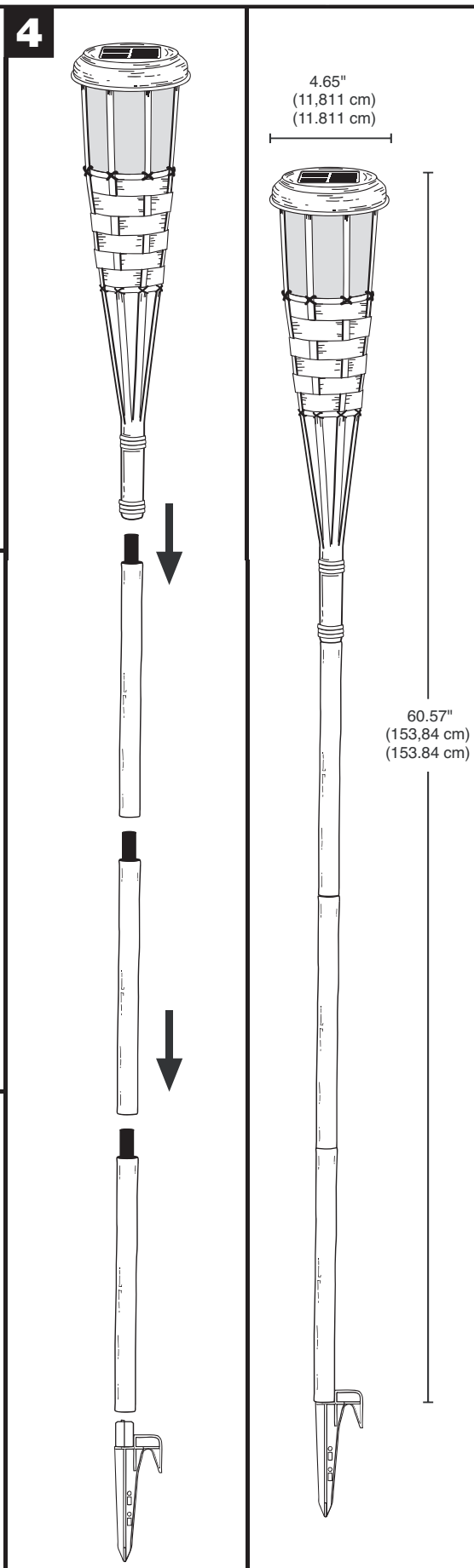
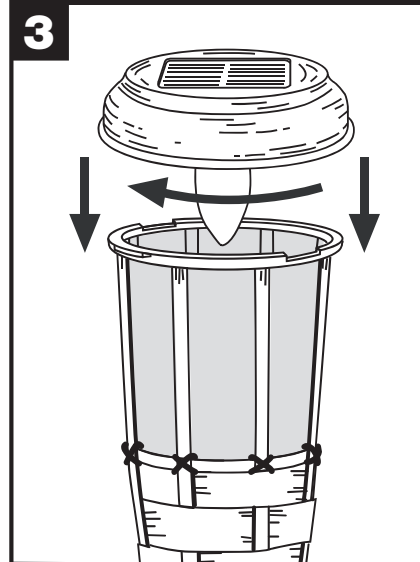
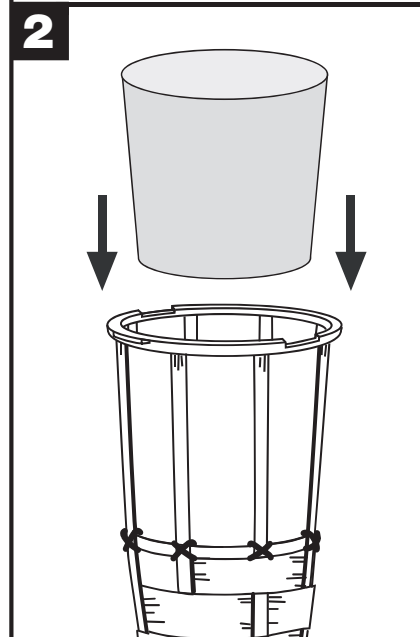
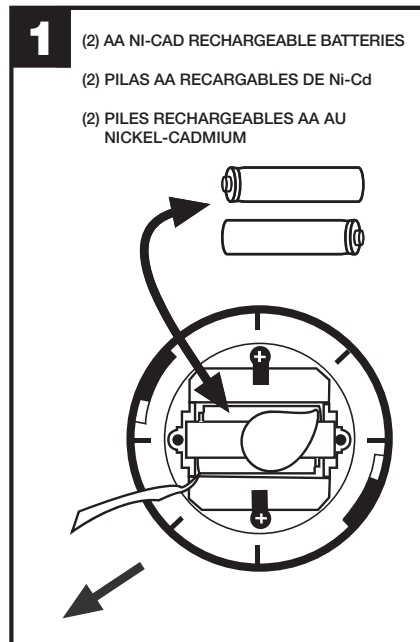
PLEASE READ INSTRUCTIONS
BEFORE USING THIS PRODUCT.

ANTES DE USAR EL PRODUCTO
VÉASE EL INSTRUCTIVO.

VEUILLEZ LIRE LE MODE
D'EMPLOI AVANT D'UTILISER
CE PRODUIT.



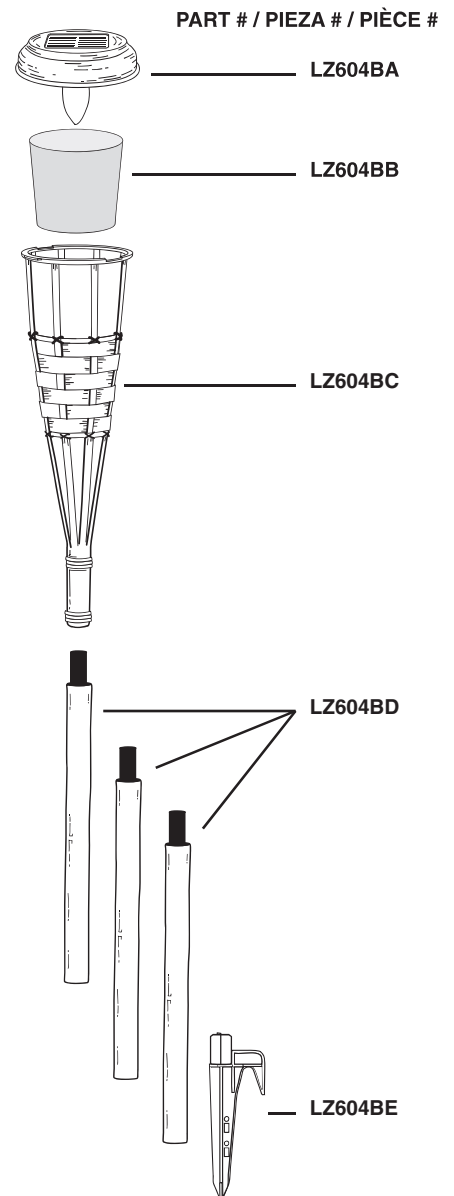
BATTERY MUST BE RECYCLED
OR DISPOSED OF PROPERLY
LA PILA DEBE RECICLARSE
O DESECHARSE DEBIDAMENTE
RECYCLER OU JETER LA BATTERIE
CONFORMEMENT AUX RÉGLEMENTS



(2) AA NI-CAD RECHARGEABLE
BATTERIES (LZ90004)
1.2 V = / 600 mAh MINIMUM (2.4 V = TOTAL)
SOLAR PANEL OF 70 mA / 4 V =

(2) PILAS AA RECARGABLES
DE Ni-Cd (LZ90004)
1,2 V = / 600mAh MINIMO (2,4 V = TOTAL)
CELDA SOLAR DE 70 mA / 4 V =

(2) PILES RECHARGEABLES AA
AU NICKEL-CADMIUM (LZ90004)
1,2 V c.c./ 600 mAh MINIMUM (2,4 V c.c. TOTAL)
PANNEAU SOLAIRE DE 70 mA / 4 V c.c.



For Missing/Damaged parts from newly purchased products go to: www.intermatic.com/warranty or call: 1-800-492-2289. For Replacement parts go to: www.intermatic.com/parts or call: 1-815-675-7000.

Do not connect with wet hands. *No lo conecte con las manos mojadas. Séchez vos mains avant de faire cette connexion.*

This product is not a toy and must not be operated by children. *Este producto no es un juguete, no se deje operar por los niños. Ce produit n'est pas un jouet; il ne doit pas être utilisé par un enfant.*

Do not submerge in water, the product can be damaged. *No lo sumerja en agua, el producto puede dañarse. Ne plongez pas ce produit dans l'eau, le produit peut être endommagé.*

Do not repair or modify this product. *No repare o modifique en forma alguna este producto. No reparez et ne modifiez ce produit de quelque façon que ce soit.*

LO SIGUIENTE ES APPLICABLE EN EE.UU. CUANDO SE VENDE EN MÉXICO VEA LA GARANTÍA AL REVERSO. Si el producto que acaba de adquirir está incompleto o tiene piezas dañadas, notifique el problema a través de: www.intermatic.com/warranty o llame al: 1-800-492-2289. Para información sobre repuestos, visite: www.intermatic.com/parts o llame al: 1-815-675-7000.

En cas de pièces manquantes / endommagées dans des produits tout neufs, allez au: www.intermatic.com/warranty ou appelez le: 1-800-492-2289. Pour des pièces de rechange, allez au: www.intermatic.com/parts ou appelez le: 1-815-675-7000.

LIMITED TWO YEAR WARRANTY

If within two (2) years from the date of purchase, this product fails due to a defect in material or workmanship, Intermatic Incorporated will repair or replace it, at its sole option, free of charge. This warranty is extended to the original household purchaser only and is not transferable. This warranty does not apply to: (a) damage to units caused by accident, dropping or abuse in handling, acts of God or any negligent use; (b) units which have been subject to unauthorized repair, opened, taken apart or otherwise modified; (c) units not used in accordance with instructions; (d) damages exceeding the cost of the product; (e) sealed lamps and/or lamp bulbs, LED's and batteries; (f) the finish on any portion of the product, such as surface and/or weathering, as this is considered normal wear and tear; (g) transit damage, initial installation costs, removal costs, or reinstallation costs.

INTERMATIC INCORPORATED WILL NOT BE LIABLE FOR INCIDENTAL OR CONSEQUENTIAL DAMAGES. SOME STATES DO NOT ALLOW THE EXCLUSION OR LIMITATION OF INCIDENTAL OR CONSEQUENTIAL DAMAGES, SO THE ABOVE LIMITATION OR EXCLUSION MAY NOT APPLY TO YOU. THIS WARRANTY IS IN LIEU OF ALL OTHER EXPRESS OR IMPLIED WARRANTIES. ALL IMPLIED WARRANTIES, INCLUDING THE WARRANTY OF MERCHANTABILITY AND THE WARRANTY OF FITNESS FOR A PARTICULAR PURPOSE, ARE HEREBY MODIFIED TO EXIST ONLY AS CONTAINED IN THIS LIMITED WARRANTY, AND SHALL BE OF THE SAME DURATION AS THE WARRANTY PERIOD STATED ABOVE. SOME STATES DO NOT ALLOW LIMITATIONS ON THE DURATION OF AN IMPLIED WARRANTY, SO THE ABOVE LIMITATION MAY NOT APPLY TO YOU.

This warranty service is available by either (a) returning the product to the dealer from whom the unit was purchased, or (b) mailing the product, along with proof of purchase, postage prepaid to the authorized service center listed below. This warranty is made by: Intermatic Incorporated/After Sales Service/7777 Winn Rd., Spring Grove, Illinois 60081-9698/815-675-7000 <http://www.intermatic.com> Please be sure to wrap the product securely to avoid shipping damage.

GARANTÍA LIMITADA DE DOS AÑOS

Si en un plazo de dos (2) años contados a partir de la fecha de compra, el producto falla debido a un defecto de material o mano de obra, Intermatic Incorporated lo reparará o reemplazará, a opción propia, de forma gratuita. Esta garantía se aplica solamente al comprador particular original y no es transferible. Esta garantía no se aplica en los casos siguientes: (a) daños en unidades causados por accidente, caídas o abuso durante su manipulación, fuerza mayor o cualquier uso negligente; (b) unidades que hayan sido sometidas a una reparación no autorizada, abiertas, desmontadas o modificadas de otra forma; (c) unidades que no se hayan usado según las instrucciones; (d) daños que excedan el costo del producto; (e) lámparas selladas y bombillas, LED y pilas; (f) el acabado de cualquier parte del producto, tal como la superficie y el desgaste debido a la intemperie, ya que esto se considera como un desgaste natural; (g) daños durante el transporte, costos de instalación iniciales, costos de desmontaje o costos de reinstalación.

INTERMATIC INCORPORATED NO SERÁ RESPONSABLE DE LOS DAÑOS EMERGENTES O CONSECUENTES. ALGUNOS ESTADOS NO PERMITEN LA EXCLUSIÓN O LIMITACIÓN DE LOS DAÑOS EMERGENTES O CONSECUENTES, POR LO QUE ES POSIBLE QUE NO SE APLIQUE EN SU CASO LA LIMITACIÓN O EXCLUSIÓN ANTERIOR. ESTA GARANTÍA SUSTITUYE LAS DEMÁS GARANTÍAS EXPLÍCITAS O IMPLÍCITAS. TODAS LAS GARANTÍAS IMPLÍCITAS, INCLUIDA LA GARANTÍA DE COMERCIABILIDAD Y LA GARANTÍA DE IDONEIDAD PARA CIERTO FIN, SE MODIFICAN AQUÍ PARA EXISTIR SÓLO SEGÚN ESTÁN CONTENIDAS EN ESTA GARANTÍA LIMITADA, Y DEBEN TENER LA MISMA DURACIÓN QUE EL PERÍODO DE GARANTÍA INDICADO ARRIBA. ALGUNOS ESTADOS NO PERMITEN LIMITACIONES DE LA DURACIÓN DE UNA GARANTÍA IMPLÍCITA, POR LO QUE ES POSIBLE QUE LA LIMITACIÓN ANTERIOR NO SE APLIQUE EN SU CASO.

Este servicio de garantía está disponible mediante (a) la devolución del producto al distribuidor al que se compró la unidad o (b) el envío por correo del producto, junto con el comprobante de compra y franqueo postal prepagado al centro de servicio autorizado que aparece en la lista siguiente. Esta garantía es provista por: Intermatic Incorporated/After Sales Service/7777 Winn Rd., Spring Grove, Illinois 60081-9698/815-675-7000 <http://www.intermatic.com> Asegúrese de envolver bien el producto para evitar daños durante el transporte.

GARANTIE LIMITÉE DE DEUX ANS

Si dans un délai de deux (2) ans à compter de la date d'achat, ce produit s'avère défectueux pour vice de matériau ou de fabrication, Intermatic Incorporated le réparera ou le remplacera, la décision appartenant Intermatic Incorporated, sans frais. Cette garantie ne concerne que l'acheteur initial et n'est pas transférable. Cette garantie ne couvre pas : (a) dommages occasionnés par accident, chute ou abus lors de manipulations, cas fortuits ou toute négligence ; (b) unités ayant subi à des réparations non autorisées, ouvertes, démontées ou modifiées d'une quelconque façon ; (c) unités qui ne sont pas utilisées conformément aux instructions ; (d) dommages supérieurs au coût du produit ; (e) éclairage scellé et/ou ampoule, DEL et batteries ; (f) la finition d'une partie du produit, telle que les rayures de surface et/ou le vieillissement climatique qui sont considérés comme une usure normale ; (g) dommages ayant lieu pendant le transport, frais initiaux d'installation, de désinstallation ou de réinstallation.

INTERMATIC INCORPORATED N'ENDOSSE AUCUNE RESPONSABILITÉ QUANT AUX DOMMAGES ACCESSOIRES OU INDIRECTS. CERTAINES PROVINCES NE PERMETTENT PAS D'EXCLUSIONS OU DE LIMITATIONS AUX DOMMAGES ACCESSOIRES OU CONSÉCUTIFS, LA LIMITE INDIQUÉE CI-DESSUS PEUT NE PAS VOUS CONCERNER. CETTE GARANTIE CI-PRÉSENTES REMPLACE TOUTES AUTRES GARANTIES EXPRESSES OU TACITES. TOUTES LES GARANTIES TACITES Y COMPRIS LA GARANTIE DE COMMERCIALISATION ET CELLE D'ADAPTABILITÉ À DES FINS PARTICULIÈRES SONT MODIFIÉES CI-PRÉSENTES POUR N'EXISTER QUE TELLES QUELLES DANS CETTE GARANTIE LIMITÉE ET AURONT LA MÊME DURÉE DE VALIDITÉ QUE LA PÉRIODE DE GARANTIE INDIQUÉE CI-DESSUS. CERTAINES PROVINCES NE PERMETTENT PAS DE LIMITATIONS AUX TERMES DE LA DURÉE DE LA GARANTIE TACITE, LA LIMITE INDIQUÉE CI-DESSUS PEUT NE PAS VOUS CONCERNER.

Ce service sous garantie est disponible soit (a) en retournant le produit au dépositaire où vous avez acheté l'appareil, ou (b) en expédiant le produit par la poste, avec une preuve d'achat, affranchissement pré-payé au centre de service autorisé indiqué plus bas. Cet garantie fait par: Intermatic Incorporated/After Sales Service/7777 Winn Rd., Spring Grove, Illinois 60081-9698/815-675-7000 <http://www.intermatic.com> Veiller à bien emballer le produit afin qu'il ne subisse aucun dommage pendant l'expédition.

CUANDO SE VENDE EN MÉXICO / GARANTÍA LIMITADA DE DOS AÑOS

Si en el plazo especificado por la garantía, el producto falla debido a componentes y piezas o un defecto de material o mano de obra, INTERMATIC de MÉXICO, S. de R.L. de C.V. lo reparara o reemplazara, a opción propia, de forma gratuita. Esta garantía se aplica solamente al comprador particular original y no es transferible. Esta garantía no se aplica en los casos siguientes: (a) cuando el producto se hubiese utilizado en condiciones distintas a las normales; (b) cuando el producto no hubiese sido operado de acuerdo con el instructivo de uso que se le acompaña; (c) cuando el producto hubiese sido alterado o reparado por personas no autorizadas por el fabricante, importador o comercializador responsable respectivo;

LIMITACIONES: (a) daños en unidades causado por accidente, caídas o abuso durante su manipulación, fuerza mayor o cualquier uso negligente; (b) daños que excedan el costo del producto; (c) lámparas selladas, bombillas LED y pilas; (d) el acabado de cualquier parte del producto, tal como la superficie y el desgaste debido a la intemperie, ya que esto se considera como desgaste natural; (e) daños durante el transporte, costos de instalación iniciales, costos de desmontaje o costos de reinstalación.

INTERMATIC de MÉXICO, S. de R.L. de C.V. NO ASUME RESPONSABILIDAD ALGUNA, POR DAÑOS INDIRECTOS O CONSECUENTES. LA PRESENTE GARANTÍA SUSTITUYE A CUALQUIER OTRA GARANTÍA EXPRESA O IMPLÍCITA. TODAS LAS GARANTÍAS IMPLÍCITAS, INCLUYENDO LA GARANTÍA DE APTITUD PARA EL COMERCIO Y LA GARANTÍA DE IDONEIDAD PARA UN PROPÓSITO PARTICULAR, SE MODIFICAN PARA EXISTIR ÚNICAMENTE SEGÚN LO ESTIPULADO EN LA PRESENTE GARANTÍA LIMITADA, Y TENDRÁN LA MISMA DURACIÓN QUE EL PERÍODO DE GARANTÍA ESTABLECIDO.

El servicio de la garantía esta disponible llevando el producto a: Intermatic de México, S. de R.L. de C.V., Ramon Rivera Lara No. 6520, Col. Parque Industrial Infonavit CD. Juárez, Chihuahua, México C.P. 32600, Tel.: 656 618 39 33 / 23 37 65, R.F.C. IMC990119KHO. Asegúrese de envolver bien el producto para evitar daños durante el transporte. Para hacer efectiva la garantía basta con la presentación del producto y la póliza debidamente sellada por el establecimiento que lo vendió, el proveedor deberá cubrir los gastos necesarios erogados para lograr el cumplimiento de la garantía en domicilio diverso al antes señalado.

Modelo _____ Marca _____

APARATO _____ SERIE Nº _____

NOMBRE DEL CLIENTE _____

DOMICILIO _____

CIUDAD _____ ESTADO _____

FECHA DE COMPRA _____

IMPORTADOR, TALLER DE SERVICIO y VENTA DE PARTES:

INTERMATIC de MÉXICO, S. de R.L. de C.V

RAMON RIVERA LARA No. 6520

COL. PARQUE INDUSTRIAL INFONAVIT

CD. JUAREZ, CHIH., MÉXICO C.P. 32600

TEL - 656 618 39 33 / 23 37 65 R.F.C. IMC990119KHO

SELLO Y FIRMA

DE TIENDA