



ASSEMBLY/INSTALLATION INSTRUCTIONS

Please read carefully before installing.
SAVE THESE INSTRUCTIONS

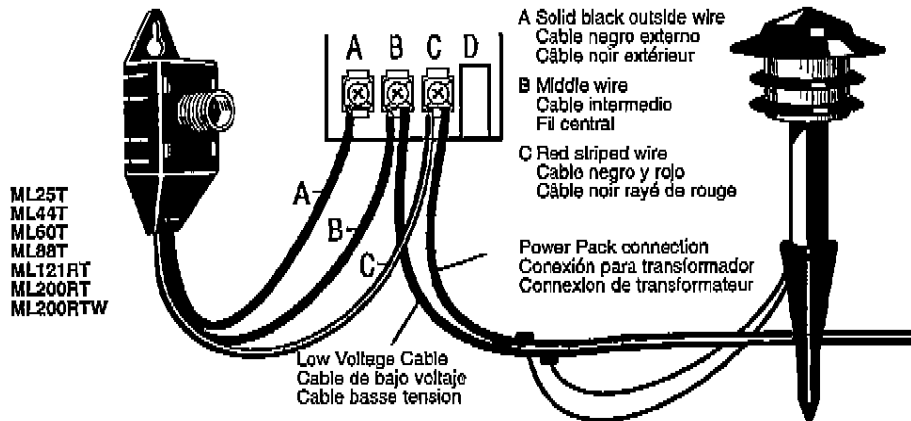
INSTRUCCIONES DE MONTAJE Y DE INSTALACION

Por favor lea con atención antes de instalar la lámpara.
GUARDE ESTAS INSTRUCCIONES

ML814PR OUTDOOR LOW VOLTAGE PHOTO CONTROL

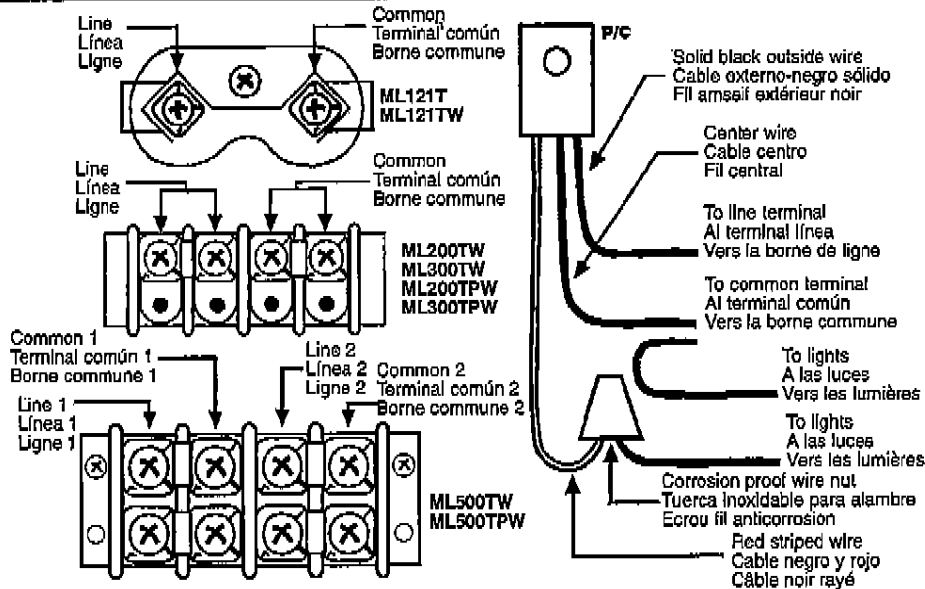
INSTRUCTIONS D'INSTALLATION/DE MONTAGE

Veulliez lire les instructions attentivement avant l'installation.
SAUVEGARDEZ CES INSTRUCTIONS



- ML25T
- ML44T
- ML60T
- ML88T
- ML121RT
- ML200RT
- ML200RTW

Terminal Blocks Bloque de terminales Borniers Wiring Diagram Diagrama de cableado Schéma de câblage



Note: For 500 watt power pack only, a separate photo control is required for each 250 watt circuit.
Nota: En el caso de los transformadores de 500 vatios solamente se requerirá un fotocontrol separado por cada circuito de 250 vatios.
Note: Conçu uniquement pour les transformateurs de 500 watts. Chaque circuit de 250 watts requiert un interrupteur photo-électrique.



<http://www.intermatic.com>

Assembled in Mexico

©Copyright 1998 Intermatic Inc

158LV9968